

CÓNICA E-REDES

Constituição

Lanços cónicos, com comprimentos 6, 8, 10, 12 m

Tipo de fixação

Fixação por flange
Fixação por enterramento

Matéria-Prima

Chapa de aço, com especificações segundo a norma NP10219
Material com aptidão à soldadura por alta frequência e com propriedades químicas adequadas à galvanização a quente

Soldadura

Processo MAG com adição de material

Galvanização

Galvanização interior e exterior por imersão a quente, de acordo com a norma ISO1461

Dimensionamento

Dimensionadas segundo a norma EN-40
Verificação do comportamento mecânico com recurso a análises de elementos finitos

Acessórios opcionais

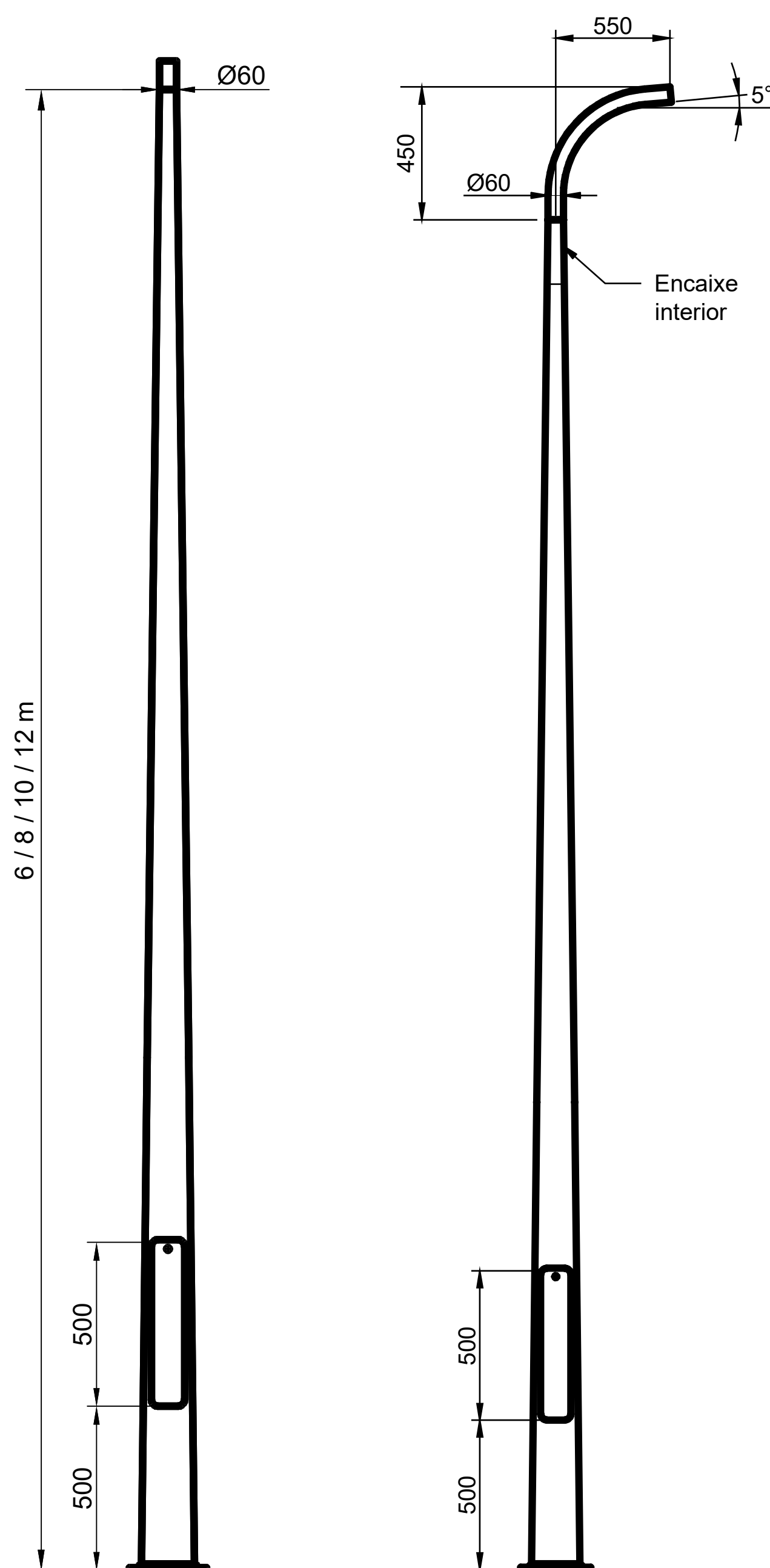
Montagem de braços do tipo: Simples, Duplo ou Triplo
Projeção dos braços: 450, 750, 1250 mm
Ângulo de projeção: 5°

Acabamento

Galvanizado natural

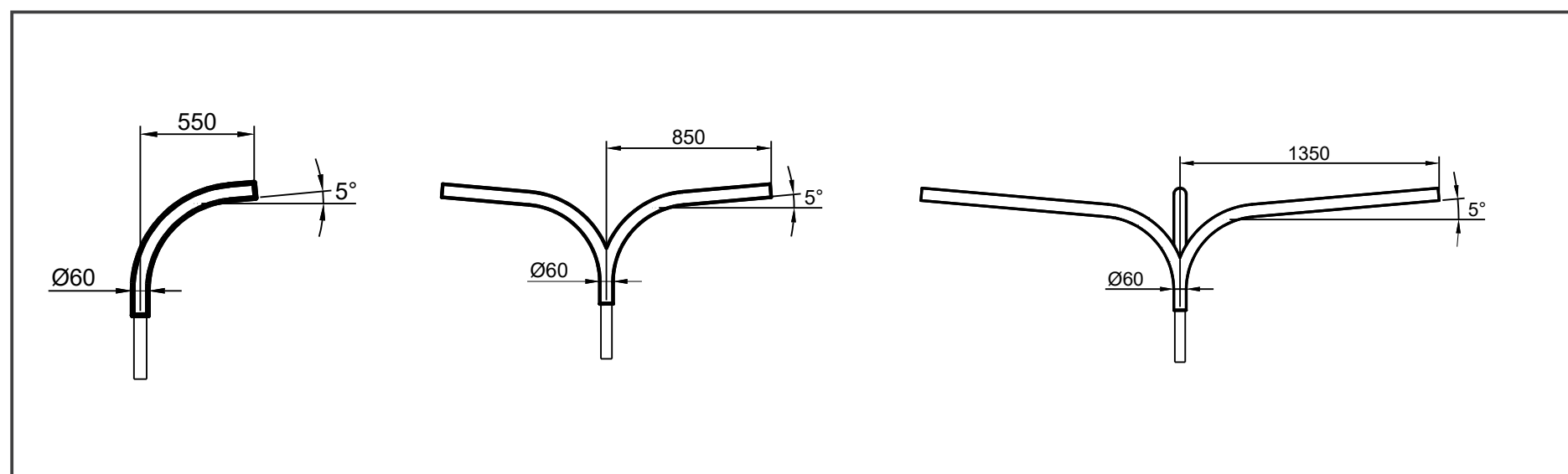


DIMENSÕES (mm)

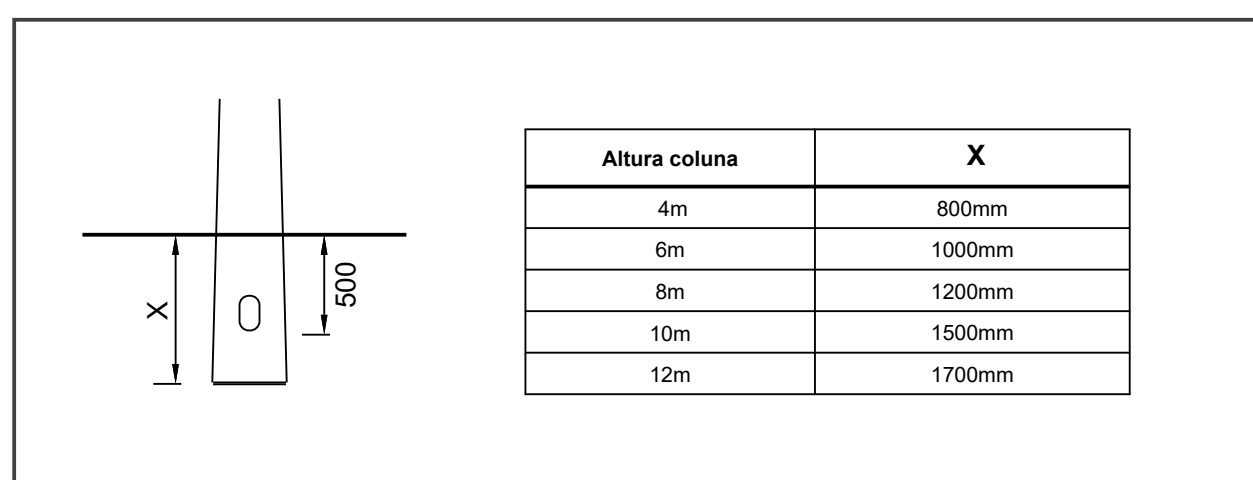


Corrente com 500mm

Braço curvo



Enterramento



CÓNICA E-REDES

Constituição

Lanço único, com comprimento 4 m

Tipo de fixação

Fixação por flange

Fixação por enterramento

Matéria-Prima

Chapa de aço, com especificações segundo a norma NP10219

Material com aptidão à soldadura por alta frequência e com propriedades químicas adequadas à galvanização a quente

Soldadura

Processo MAG com adição de material

Galvanização

Galvanização interior e exterior por imersão a quente, de acordo com a norma ISO1461

Dimensionamento

Dimensionadas segundo a norma EN-40

Verificação do comportamento mecânico com recurso a análises de elementos finitos

Acessórios opcionais

Montagem de braços do tipo: Simplex

Projeção dos braços: 450 mm

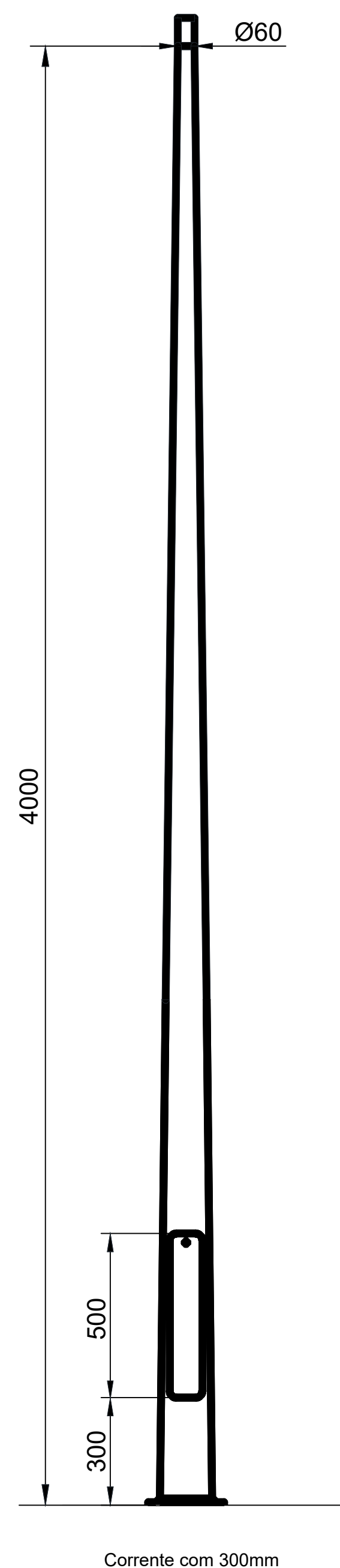
Ângulo de projeção: 5°

Acabamento

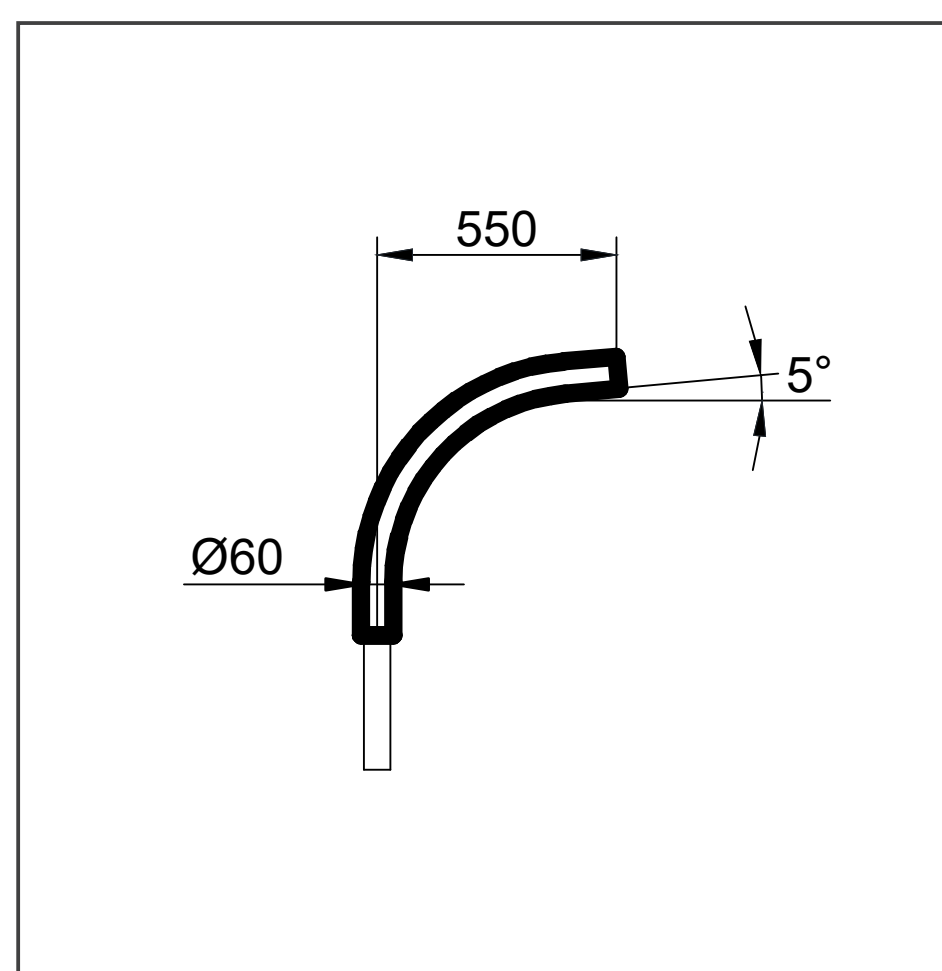
Galvanizado natural



DIMENSÕES (mm)



Braço curvo



Enterramento

